

CILINDRO REDONDO DE ACERO INOXIDABLE SERIE RNDC

Cilindros con perfil pulido en acero inoxidable disponibles en varias versiones:

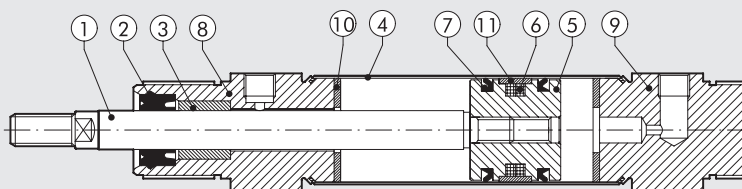
- ejecución con o sin detección magnética
- Doble efecto - vástago simple o pasante
- posible elección entre juntas en Poliuretano y FKM/FPM (para altas temperaturas)



DATOS TÉCNICOS		POLIURETANO	FKM/FPM
Presión máxima de funcionamiento	bar	10	
	MPa	1	
	psi	145	
Temperatura de funcionamiento	°C	-20 ÷ +80	-10 ÷ +150 (Cilindros no-magnéticos)
Fluido		Aire no lubricado, si utiliza aire lubricado, la lubricación debe ser continua.	
Diámetros	mm	32; 40; 50; 63	
Tipo de construcción		Cabezales achafanados	
Versiónes		Doble efecto, Doble efecto vástago pasante	
Imanes para sensores		Todas las versiones con detección magnética a petición suministrado sin imanes	
Carrera estándar †	mm	máxima 500	
Peso		Ver los "Datos técnicos generales" del cilindro al comienzo del capítulo	
Notas de uso		† Carreras máximas aconsejables, valores superiores pueden crear problemas de funcionamiento	

COMPONENTES

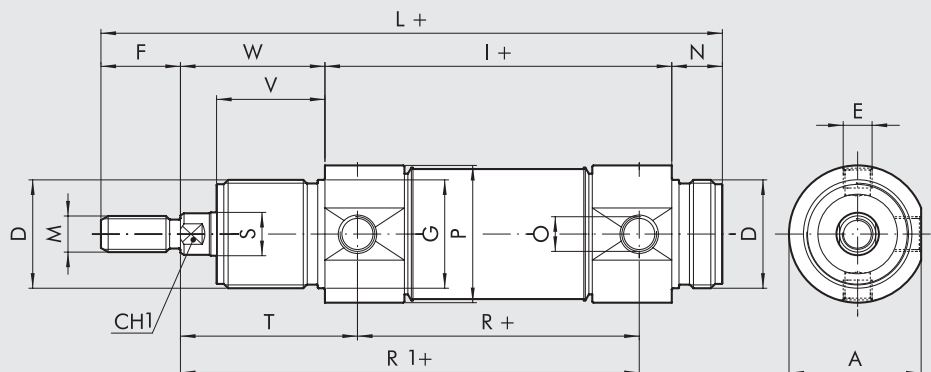
- ① VÁSTAGO: acero AISI 316
- ② JUNTAS VÁSTAGO: poliuretano o FKM/FPM
- ③ CASQUILLO GUÍA: bronce sinterizado
- ④ CAMISA: acero AISI 304
- ⑤ PISTÓN: aluminio
- ⑥ MAGNETO: plastoferrita
- ⑦ JUNTAS PISTÓN: poliuretano o FKM/FPM
- ⑧ ⑨ TESTERA: acero AISI 304
- ⑩ BUFER: poliuretano
- ⑪ ANILLO DE GUÍA: PTFE





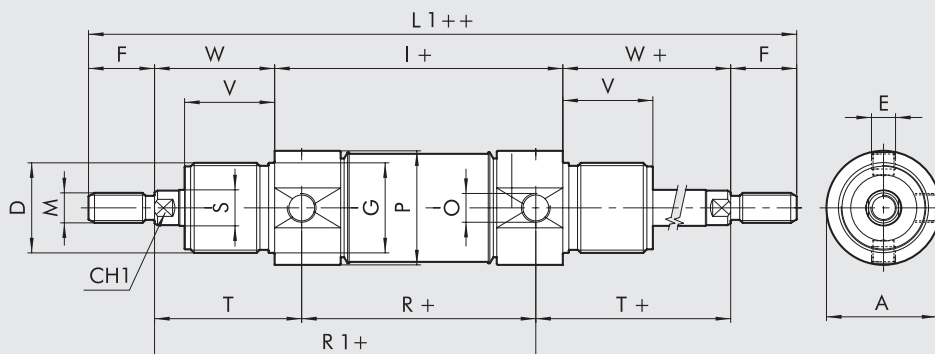
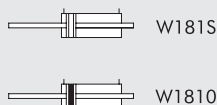
DIMENSIONES VERSIÓN DOBLE EFECTO

+ = AÑADIR LA CARRERA



DIMENSIONES VERSIÓN DOBLE EFECTO VÁSTAGO PASANTE

+ = AÑADIR LA CARRERA
++ = AÑADIR 2 VECES LA CARRERA



Ø	A	CH1	D	E	F	ØG	I	L	L1	M	N	O	ØP	R	ØS	T	V	W
32	36.5	10	M30x1.5	M8x1	20	30	96	168	212	M10x1.5	14	G1/8	38	78	12	47	30	38
40	44	13	M38x1.5	M10x1	24	38	113	198	251	M12x1.75	16	G1/4	46	89	16	57	35	45
50	55	17	M45x1.5	M12x1.5	32	45	120	220	284	M16x2	18	G1/4	57	96	20	62	38	50
63	67.5	17	M45x1.5	M14x1.5	32	45	124	224	288	M16x2	18	G3/8	70	98	20	63	38	50

CLAVES DE CODIFICACIÓN

W 1 8	0	0	3 2	0 0 3 2
	TIPOLOGIA	VERSIÓN	DIÁMETROS	CARRERA
Cilindro inoxidable	0 DEM 1 DEM durchgehende Kolbenstange	0 Estándar (magnético) S No-magnético ● V Juntas in FKM/FPM	32 40 50 63	+ Ø 32 ÷ 63 carrera 0 ÷ 500 mm

DEM: Doble efecto magnético (no amortiguado)
+ Carreras máximas aconsejables, valores superiores pueden crear problemas de funcionamiento
● Para esta versión el cilindro será no-magnético

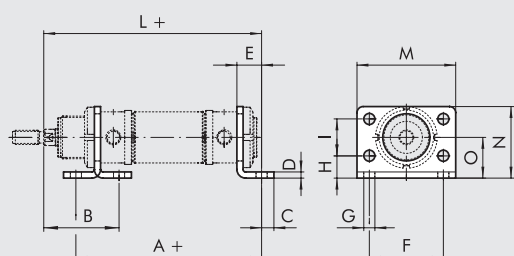
ACTUADORES

CILINDRO REDONDO DE ACERO INOXIDABLE SERIE RNDC

ACCESORIOS PARA CILINDRO REDONDO DE ACERO INOXIDABLE SERIE RND: FIJACIONES

PATA DE ACERO INOXIDABLE - MOD. AC

+ = AÑADIR LA CARRERA

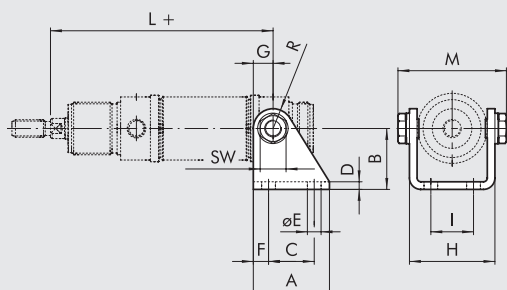


Código	Ø	A	B	C	D	E	F	G	H	I	L	M	N	O
W095X320002	32	124	48	7	4	14	52	7	14	28	148	66	49	28
W095X400002	40	153	60	10	5	20	60	9	18	30	178	80	58	33
W095X500002	50	160	64	10	6	20	70	9	20	40	190	90	70	40
W095X630002	63	164	64	10	6	20	76	9	20	50	194	96	80	45

Nota: n. 1 pieza para confección

CONTRACHARNELA DE ACERO INOXIDABLE - MOD. BC

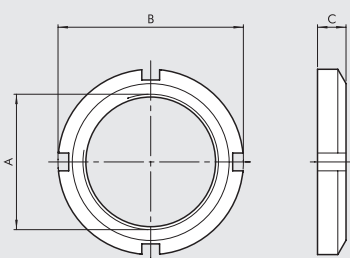
+ = AÑADIR LA CARRERA



Código	Ø	A	B	C	D	E	F	G	H	I	L	M	R
W095X320005	32	40	35	24	4	7	8	12	46.1	20	125	58.1	12
W095X400005	40	50	40	30	5	9	10	13	56.1	28	146	70.1	13
W095X500005	50	54	45	34	6	9	10	14	69.1	36	158	86.1	14
W095X630005	63	65	50	35	6	9	15	16	82.1	42	161	99.1	16

Nota: servicio completo de n. 2 tornillos

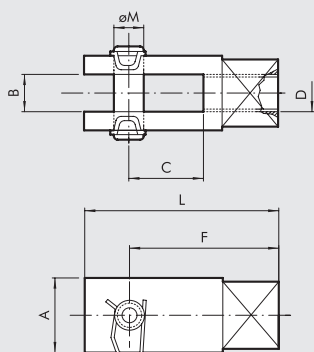
ABRAZADERA DE LA CABEZA DE ACERO INOXIDABLE - MOD. G



Código	Ø	A	B	C
W095X320010	32	M30x1.5	45	7
W095X400010	40	M38x1.5	52	8
W095X500010	50	M45x1.5	58	9
W095X630010	63	M45x1.5	58	9

Nota: n. 1 pieza para confección

HORQUILLA DE ACERO INOXIDABLE - MOD. GK-M

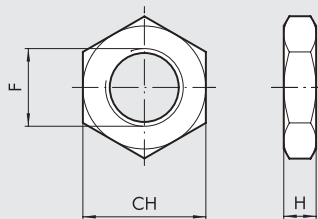


Código	Ø	A	B	C	D	F	L	ØM
W095X320020	32	20	10	20	M10x1.5	40	52	10
W095X400020	40	24	12	24	M12x1.75	48	62	12
W095X500020	50	32	16	32	M16x2	64	83	16
W095X630020	63	32	16	32	M16x2	64	83	16

Nota: n. 1 pieza para confección



TUERCA DE ACERO INOXIDABLE PARA VÁSTAGO

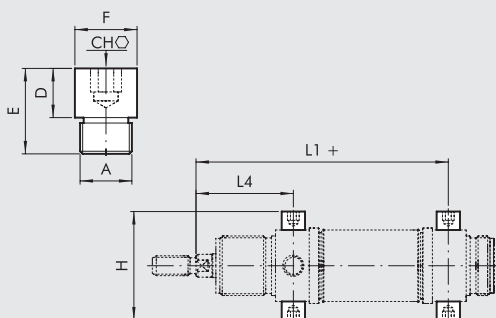


Código	Ø	F	CH	H	Peso [g]
W095X320011	32	M10x1.5	17	6	6
W095X400011	40	M12x1.75	19	7	12
W095X500011	50	M16x2	24	8	20
W095X500011	63	M16x2	24	8	20

Nota: n. 1 pieza para confección

PERNO OSCILANTE DE ACERO INOXIDABLE

+ = AÑADIR LA CARRERA



Código	Ø	A	CH	D	E	øF	H	L1	L4
W095X320007	32	M8X1	5	8	14	10	51	125	47
W095X400007	40	M10X1	6	9.5	16.5	12	61	146	57
W095X500007	50	M12X1.5	6	11	20	14	75	158	62
W095X630007	63	M14X1.5	8	13	26	16	92	161	63

Nota: n. 2 piezas para confección

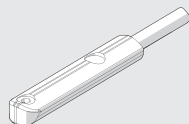
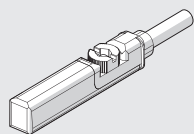
ACCESORIOS: SENSORES MAGNÉTICOS

SENSOR INSERTABLE

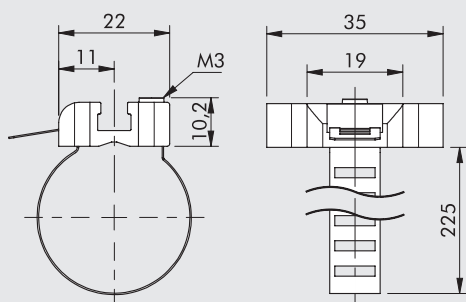
SENSOR TIPO CUADRADO
Última generación, fijación segura

SENSOR TIPO OVALADO
Tradicional

Para códigos y datos técnicos generales, véase el capítulo A6.



ABRAZADERA PORTASENORES



Código	Diámetros	Descripción
W0950001103	32 ÷ 63	Abrazadera portasensores 8 ÷ 63

Nota: n. 1 pieza para confección

MATERIAL
Abrazadera: acero inoxidable
Soporte de sensor: zama